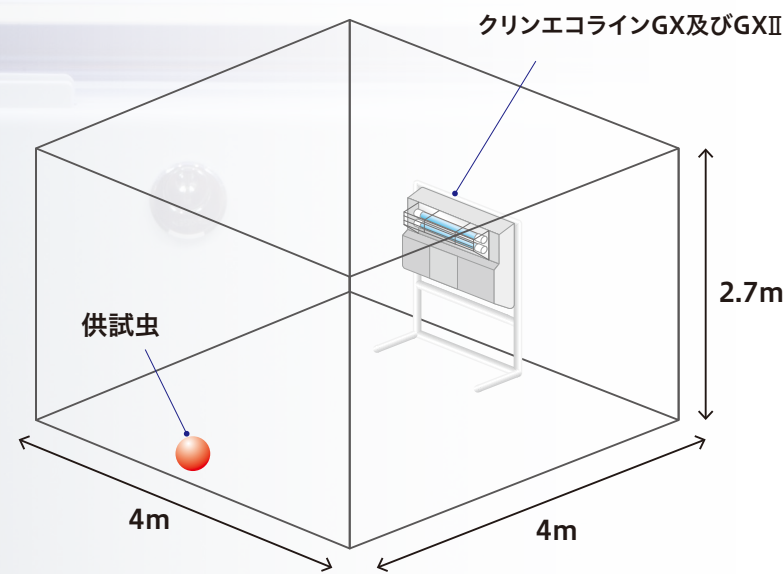


クリーンエコラインGXIIと クリーンエコラインGX (従来機)との比較試験

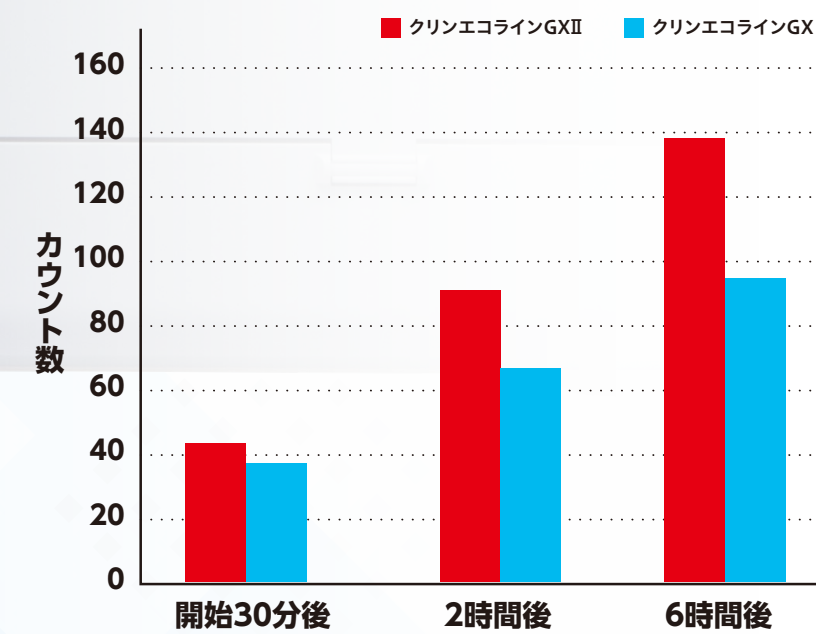
放虫室(4m×4m×高さ2.7m)に、それぞれクリーンエコラインGXII
及びクリーンエコラインGXを配置。
供試虫(ノミバエ・イエバエ各100匹)を放虫し、
30分毎の捕獲数を集計し比較した。

試験結果より、クリーンエコラインGXIIは従来機よりも
短時間で、より多くの虫を捕獲できる能力があると言える。

■試験方法



試験結果(捕獲の推移)



Clean Eco Line GXII ラインナップ



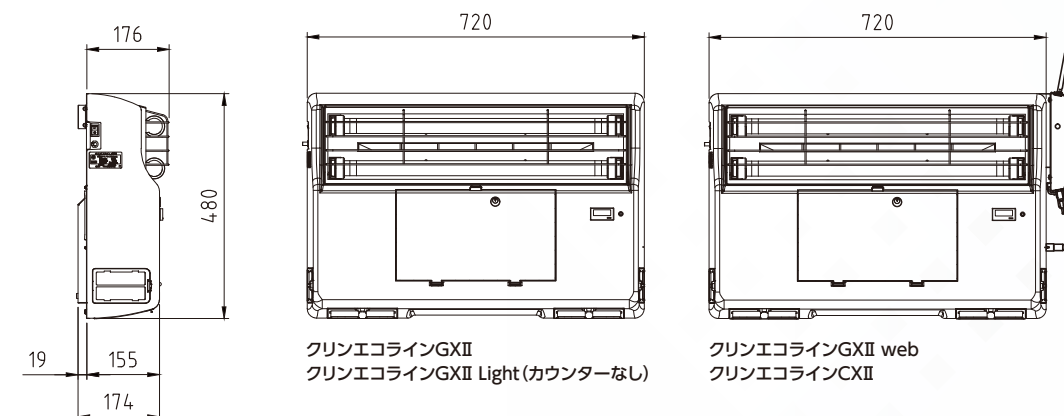
吸引	カウント	データ記録
クリーンエコラインGXII Light		
寸法	W720×D195×H480mm	
入力電圧	100V(50/60Hz)	
材質	ASA樹脂、SUS443	
排気クリーン度	清浄度クラス 100,000	
定格寿命	本体: 6年 ランプ: 5年	
誘虫ランプ	エコロン・ルアー(LED)×2灯	
重量	約16kg(取付金具別)	
消費電力	100W	
騒音	65dB	
有効範囲	600㎡/台	
虫検知サイズ	—	
電源コード	約3m/アース線付き	

吸引	カウント	データ記録
クリーンエコラインGXII		
寸法	W720×D195×H480mm	
入力電圧	100V(50/60Hz)	
材質	ASA樹脂、SUS443	
排気クリーン度	清浄度クラス 100,000	
定格寿命	本体: 6年 ランプ: 5年	
誘虫ランプ	エコロン・ルアー(LED)×2灯	
重量	約16kg(取付金具別)	
消費電力	100W	
騒音	65dB	
有効範囲	600㎡/台	
虫検知サイズ	0.7mm ^{※4} 以上	
電源コード	約3m/アース線付き	

吸引	カウント	データ記録
クリーンエコラインGXII Web		
寸法	W720×D195×H480mm	
入力電圧	100V(50/60Hz)	
材質	ASA樹脂、SUS443	
排気クリーン度	清浄度クラス 100,000	
定格寿命	本体: 6年 ランプ: 5年	
誘虫ランプ	エコロン・ルアー(LED)×2灯	
重量	約16kg(取付金具別)	
消費電力	100W	
騒音	65dB	
有効範囲	600㎡/台	
虫検知サイズ	0.7mm ^{※4} 以上	
電源コード	約3m/アース線付き	

吸引	カウント	データ記録
クリーンエコラインCXII		
寸法	W720×D195×H480mm	
入力電圧	100V(50/60Hz)	
材質	ASA樹脂、SUS443	
排気クリーン度	清浄度クラス 100,000	
定格寿命	本体: 6年 ランプ: 5年	
誘虫ランプ	エコロン・ルアー(LED)×2灯	
重量	約16kg(取付金具別)	
消費電力	100W	
騒音	65dB	
有効範囲	600㎡/台	
虫検知サイズ	0.7mm ^{※4} 以上	
電源コード	約3m/アース線付き	

本体



※1:あくまでも目安であり、使用状況等により変動します ※2:JIS Z2020準拠
※3:イカリ消毒技術研究所による比較試験 ※4:当社実験データによるもので、この値を保証するものではありません。

IKARI イカリ消毒株式会社

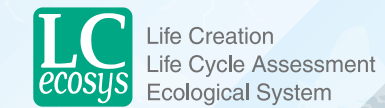
本社 | 〒151-0051 東京都渋谷区千駄ヶ谷5-27-11
TEL. 03-3356-6191 FAX. 03-3350-1405

大阪オフィス | 〒542-0076 大阪府大阪市中央区難波5-1-60
TEL. 06-6636-2741 FAX. 06-6636-2720

<https://www.ikari.co.jp/>

お問い合わせ先

●都合により製品の仕様及び外観の一部を予告なく変更する場合があります。



環境文化の創造
Creation of Environmentally-Oriented Culture

吸引式高機能捕虫機

Clean Eco Line GXII

クリーンエコラインGXII

LED定格寿命
50,000時間^{※1}
(約5.7年相当)

"LED" + "吸引"への進化
最高レベルを目指した捕虫機、ここに登場



クリーンエコラインGXII

クリーンエコラインGXII Web/CXII



"LED" + "吸引"へ 「捕獲力」にこだわり 進化した捕虫機

オリジナルランプカバー

光の拡散性を高めたフッ素素材の
ランプカバー。
衝撃に強く割れにくい。^{※2}

新型捕虫袋

微小な虫もキャッチし逃しません。
ジッパー付きで虫の掃除も簡単。空気抵抗
を極力少なくした新設計でさらに使いやす
くなりました。(従来機にも利用可)

誘引剤入れ

オプションの誘引剤を入れるポケット。
大型バエ類、コバエ類の誘引に有効。



(ネイテクノ・ルアーBSパック)



LED誘虫ランプ

昆虫学に基づき研究開発した
LED誘虫ランプ。
捕獲性能はもちろん、**50,000時間**^{※1}の
長寿命設計と飛散防止性能が備わって
使いやすさ抜群。

吸引機能

4つの強力吸引ファンと自然な空気流路を
新設計し、圧倒的な吸引力を実現。
シリーズ最高の捕獲性能まで高めました。

カウント機能

高感度センサーを搭載し、
捕獲した虫をカウントします。

コンパクトな筐体

丸みを帯びたやわらかい印象と、
シリーズ最小のコンパクトさ。
埋め込み取手も付いて持ち運びラクラク。

原寸の約1/2サイズ